

MAX LIGHT

PRESTATIENIVEAU

UW-WAARDE		0.97 W/m ² K*
UF-WAARDE		1.8 W/m ² K
LUCHTDICHTHEID	NBN EN 12207	Klasse 4
WATERDICHTHEID	NBN EN 12208	Klasse E1650
WEERSTAND TEGEN WIND	NBN EN 12210	Klasse C5
SCHOKWEERSTAND	EN 13049	Klasse 5
INBRAAKWERENDHEID	NEN 5096 & ENV 1627	RC2
BEDIENINGSKRACHTEN	EN 13115	Klasse 1
AKOESTIEK		tot 47.2dB (-2 ; -6.3)
BRANDWEREND		EW30 - EW60 - EI30

* 1230mm x 1480mm / UG 0.6W/m²K & PSI 0.036W/MK / profile combination: ML010-ML020

TOEPASSINGEN

- Vaste ramen
- Draairamen:
 - Enkel of dubbel opendraaiend met mogelijkheid tot kiepstand
 - Mogelijke draairichtingen: binnen opendraaiend
- Naar binnen- en buitendraaiende deuren, zowel enkel als dubbel
- Onderbouw voor veranda's
- Ronde of gebogen ramen

100% MADE IN BELGIUM



Aliplast ontwikkelt aluminium profielen op maat van de actuele woonbehoeften. Alles gebeurt onder 1 dak: van tekening naar extrusie, poedercoaten, isoleren en transporteren naar de Aliplast verdelers. De verdelers produceren en plaatsen de afgewerkte ramen in uw bouwproject.

25 JAAR KLEURGARANTIE



Aliplast geeft 25 jaar garantie op 50 courante kleuren. Het Qualicoat Seaside kwaliteitslabel zorgt ervoor dat uw lakkleur extra beschermd is tegen agressieve milieus (uitlaatgassen, zoute zeelucht,...). Op alle andere kleuren geniet u van 15 jaar garantie. Een geruststelling voor de toekomst.

DUURZAAM PRODUCT



Aluminium is een duurzaam product omdat het een lange levensduur heeft. Bovendien is het materiaal volledig recycleerbaar en kan het dus volledig hergebruikt worden zonder afbreuk te doen aan de kwaliteit. Aliplast kreeg het Cradle to Cradle certificaat op dit systeem: het is geschikt voor circulair bouwen, het heeft een positieve impact op mens en milieu, het bevat geen schadelijke stoffen en is vervaardigd met groene energie.



MAX LIGHT

Ultraslanke ramen in 4 stijlen
Modern - Steel - Design - Invisible

100%
MADE IN
BELGIUM

25
YEARS
COLOR
LOCKED

alipplast
ALUMINIUM SYSTEMS

ALIPLAST NV

WAASLANDLAAN 15 | B - 9160 LOKEREN | INFO@ALIPLAST.COM | WW.ALIPLAST.COM

ML-NL-2023/01

MAX LIGHT

STIJLVARIANTEN



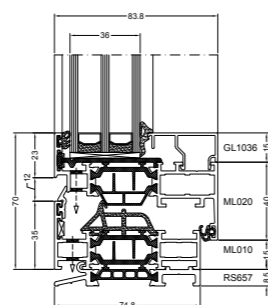
©Lukas De Groot / Kanto



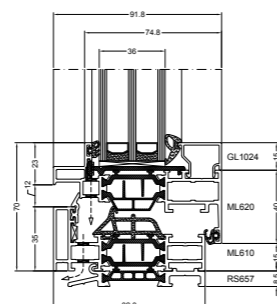
©Alu-xtra



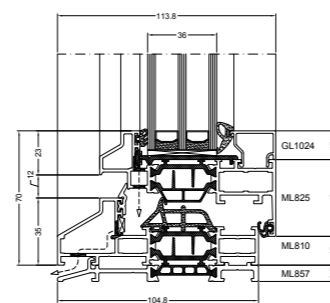
'MODERN'



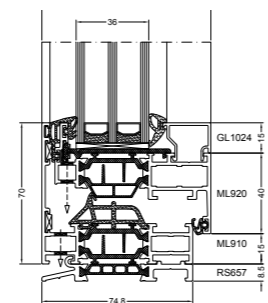
'DESIGN'



'STEEL'



'INVISIBLE'



Het **MAX LIGHT** systeem is ontworpen voor architecturale projecten die de combinatie van minimalistische esthetiek, hoogwaardige thermische isolatie en comfort voorstellen. De Max Light heeft 4 stijlvarianten: Modern, Steel, Design en Invisible (verborgen vleugel) gecombineerd met dubbel of triple beglazing. Vanwege deze flexibiliteit wordt de Max Light gebruikt in zowel moderne nieuwbouw als in renovatieprojecten.

	ML Modern	ML Steel	ML Design	ML Invisible
Minimale aanzichtbreedte binnendraaiend raam	Kader: 35 mm Vleugel: 35 mm	Kader: 35 mm Vleugel: 35 mm	Kader: 35 mm Vleugel: 35 mm	Kader (verborgen vleugel): 70 mm
Minimale aanzichtbreedte binnendraaiende deur	Kader: 35 mm Vleugel: 68 mm	Kader: 35 mm Vleugel: 68 mm	Kader: 35 mm Vleugel: 68 mm	NVT
Minimale aanzichtbreedte buitendraaiende deur	Kader: 15 mm Vleugel: 88 mm	Kader: 15 mm Vleugel: 88 mm	Kader: 15 mm Vleugel: 88 mm	NVT
Minimale aanzichtbreedte T-profiel	50 mm	50 mm	50 mm	NVT
Inbouwdiepte kader	75 mm	105 mm	83 mm	75 mm
Inbouwdiepte vleugel	84 mm	97 mm	92 mm	84 mm
Sponninghoogte	15 mm	15 mm	15 mm	15 mm
Glasdikte	tot 68 mm	tot 59 mm	tot 59 mm	tot 59 mm